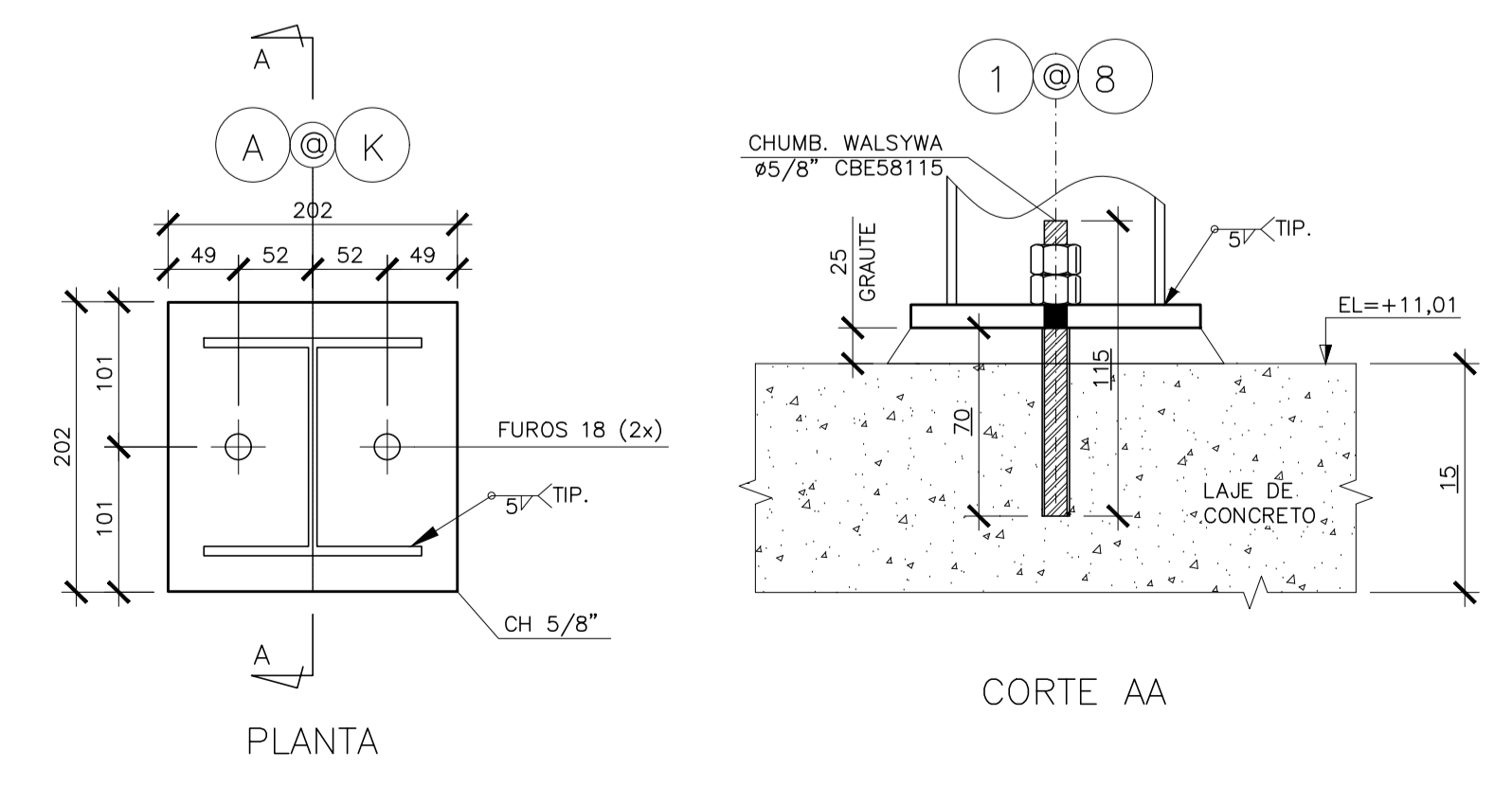
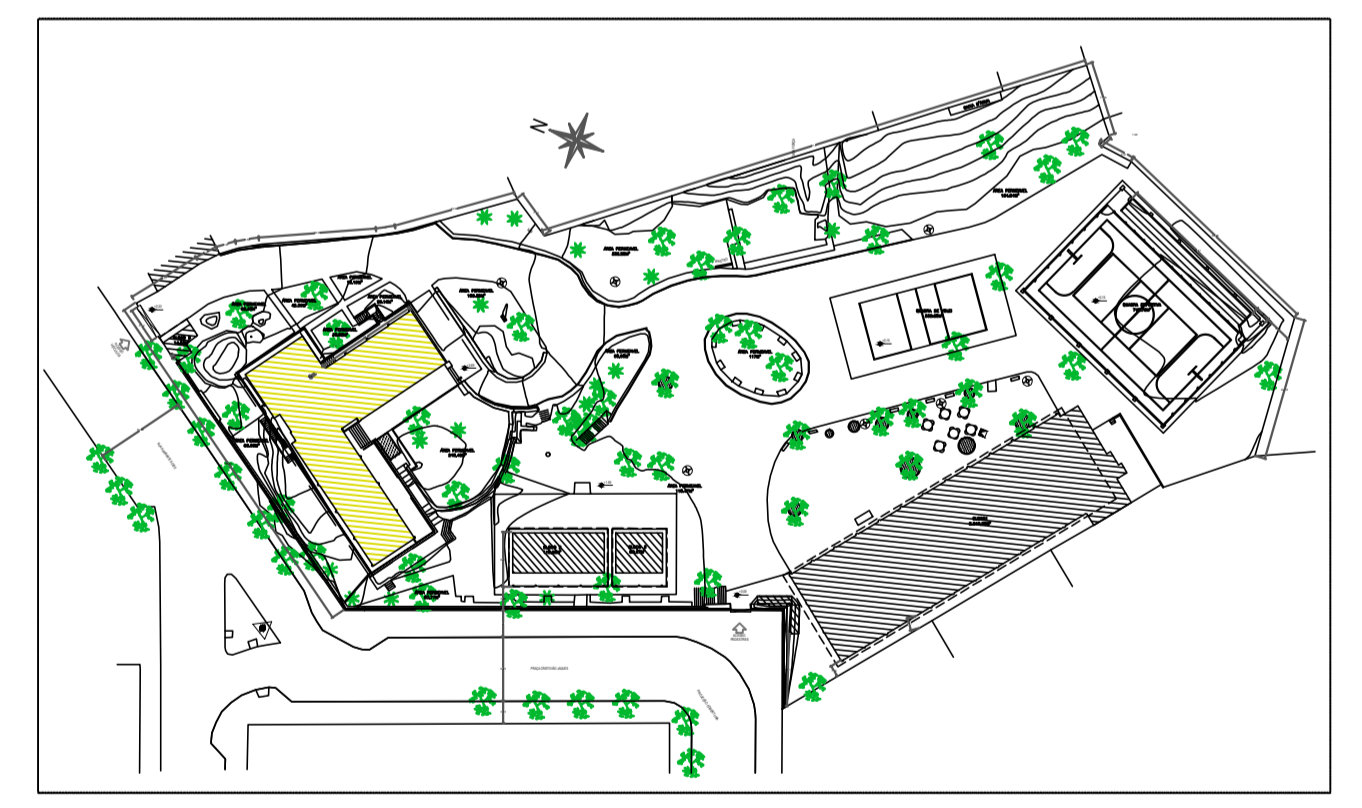


COBERTURA BLOCO 4 - PLANO DE BASES EL +11,01
ESCALA 1/50

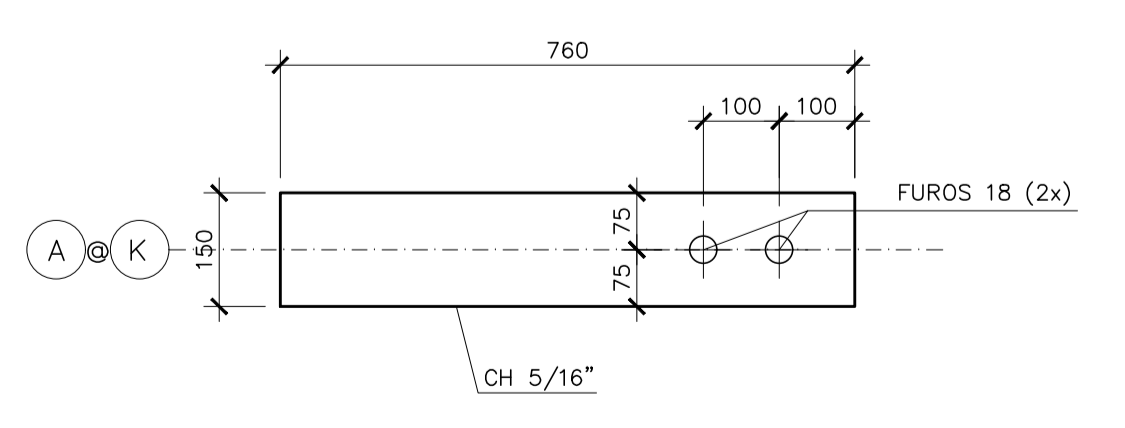
LISTA DE MATERIAIS					
COMPONENTE	DESCRIÇÃO	MATERIAL	QUANT.	UND.	PESO (kg)
BASES	CHUMBADOR DE EXPANSÃO WALSYWA ø5/8" CBE58115 OU EQUIVALENTE	AÇO GALVANIZADO	172,00	ps	-
	CHAPA 202x202x5/8" 125,44 kg/m ²	ASTM A-36	3,51	m ²	440,29
COLUNAS	PERFIL W 150x13 13,0 kg/m	ASTM A572 Gr50	33,47	m	435,11
	CHAPA 172x172x5/8" 125,44 kg/m ²	ASTM A-36	2,54	m ²	319,15
TERÇAS	UDC ENRUEJECIDO 150x60x20x3,00 6,83 kg/m	ASTM A570 Gr33	290,05	m	1.981,04
	L ABAS DESIGUAIS 127x89x7,94 12,95 kg/m	ASTM A-36	12,90	m	167,06
TIRANTES	BARRA REDONDA ø12,5 0,99 kg/m	ASTM A-36	154,25	m	152,71
	L ABAS IGUAIS 50,8x6,35 4,74 kg/m	ASTM A-36	28,74	m	136,23
TELHAS	CHAPA 8,0 62,72 kg/m ²	ASTM A-36	0,23	m ²	14,43
	TELHA EM AÇO GALVALUME TRAPEZOIDAL 40, ø=0,50mm, PINTURA COR BRANCA NAS DUAS FACES, INCLUSIVE ACESSÓRIO DE FIXAÇÃO	ASTM A-36/ POLIURETANO	419,28	m ²	1.974,81
ACESSÓRIOS	PARAFUSO SEXTAVADO ø12,5x38	ASTM A325	40,00	und	-
	ARRUELA LISA ø13	ASTM F-436M TPA	40,00	und	-
	PORCA SEXTAVADA ø13	ASTM A563M Q-2H	80,00	und	-
	PARAFUSO AUTO-PERFURANTE ø12x14x4"	AÇO GALVANIZADO	1.030,00	und	-
	ARRUELA DE NEOPRENE ø13	NEOPRENE	1.030,00	und	-
	RUFO METÁLICO	AÇO GALVANIZADO	38,26	m	-
	CALHA METÁLICA EM CHAPA GALVANIZADA MS12	AÇO GALVANIZADO	74,50	m	-
	CH 760x150x5/16" 62,72 kg/m ²	ASTM A-36	2,51	m ²	157,43
	CHUMBADOR DE EXPANSÃO WALSYWA ø5/8" CBE58115 OU EQUIVALENTE	AÇO GALVANIZADO	44	und	-



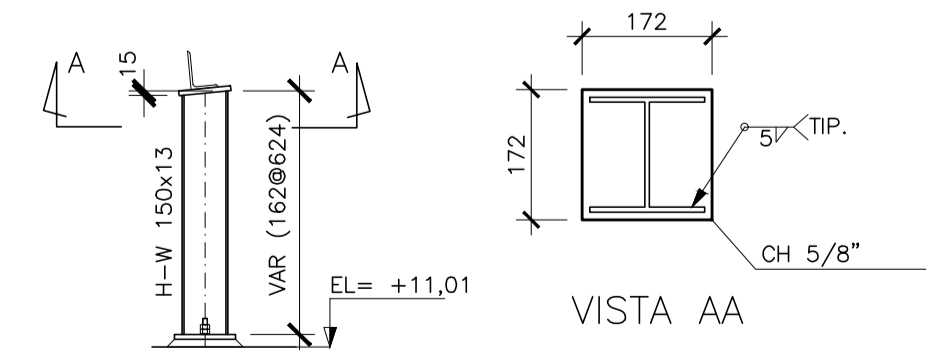
BASE TIPO I SOBRE LAJE (86x)
ESCALA 1/5



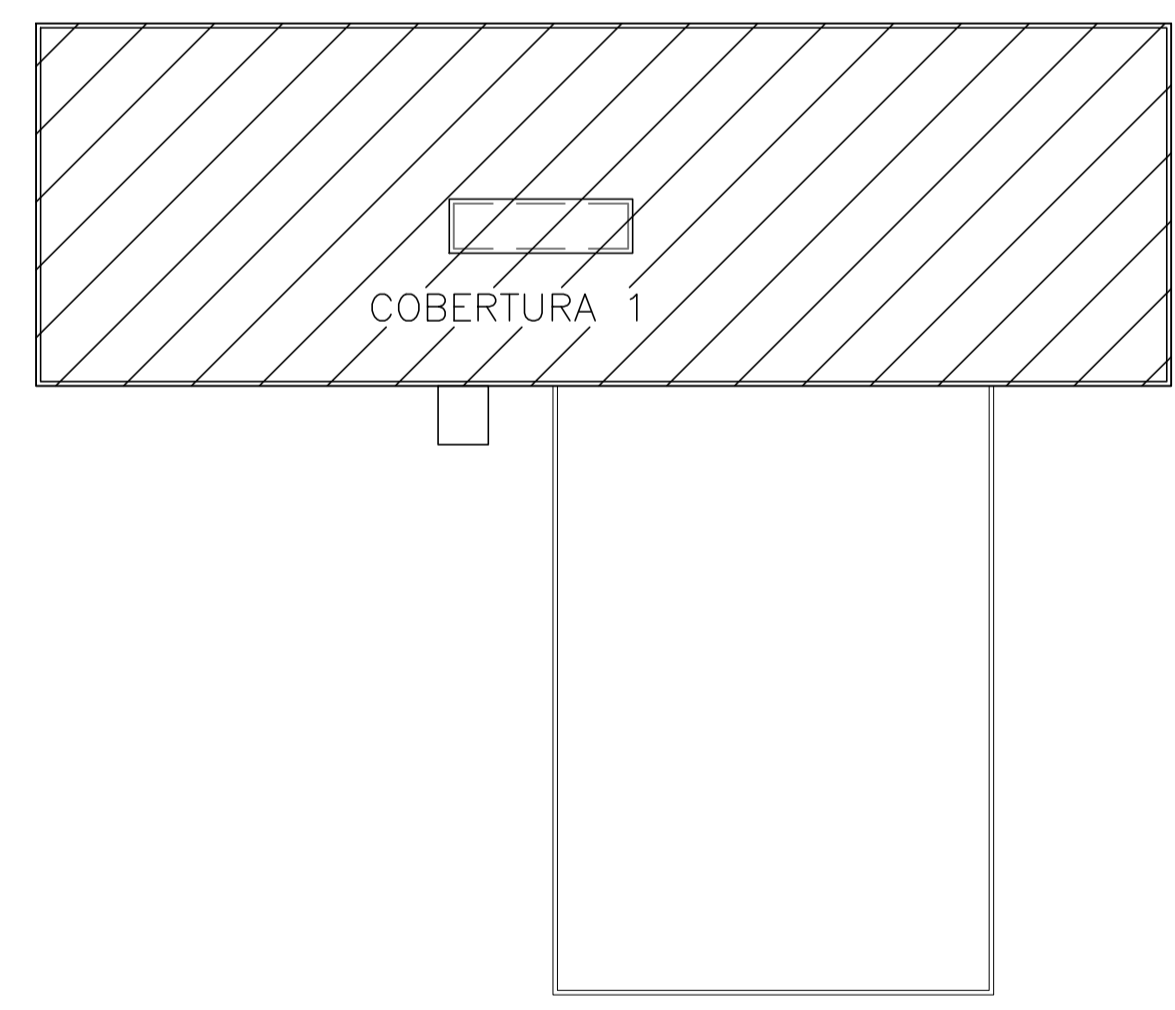
PLANTA CHAVE
ESCALA 1/500



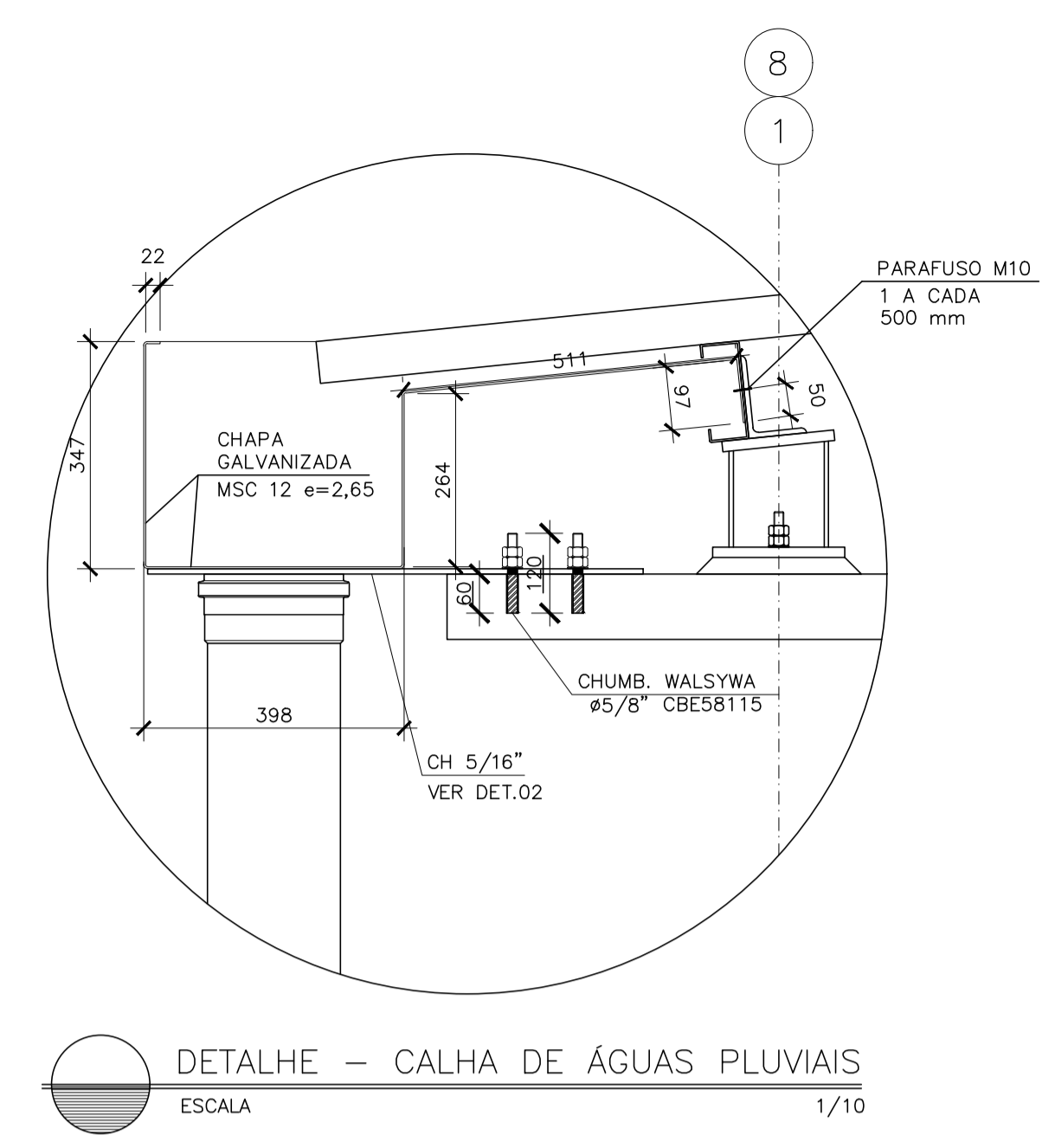
DETALHE PEÇA 02 (22x)
ESCALA 1/10



DETALHE - PILARES
ESCALA 1/25



PLANTA DE ARTICULAÇÃO
ESCALA 1/250



DETALHE - CALHA DE ÁGUAS PLUVIAIS
ESCALA 1/10

NOTAS GERAIS

- DIMENSÕES EM MILÍMETRO E ELEVAÇÕES EM METRO, EXCETO ANOTADO.
- MATERIAL:
 - FERRIS LAMINADOS "W": AÇO ASTM A572 GRAU 50.
 - FERRIS LAMINADOS "L": AÇO ASTM A36.
 - PERFIS DE CHAPA DOBRADA: AÇO ASTM A570 GRAU 33.
 - BARRAS REDONDAS: AÇO ASTM A36.
- CHUMBADORES:
 - PRÉ-CONCRETAGEM - TIPO J AÇO ASTM A36.
 - POS-CONCRETAGEM - DE EXPANSÃO WALSYWA CBE12095 ø1/2", CBE58115 ø5/8" E CBE34145 ø3/4" OU EQUIVALENTE.
- CHAPAS: AÇO ASTM A36.
- PARAFUSOS
 - PARA LIGAÇÕES PRINCIPAIS: AÇO ASTM A325 GALVANIZADO.
 - PARA LIGAÇÕES SECUNDÁRIAS (ESCADAS, CORRIMÕES, TERÇA E TRAVESSAS) AÇO ASTM A307.
- TIPO 1 - TELHA METÁLICA TERMO-ACÚSTICA TERMO-LOR, DA PERFLOR OU EQUIVALENTE TÉCNICO, SENDO A TELHA SUPERIOR LR-33 E CHAPA INFERIOR NEVURADA, AMBAS EM AÇO GALVANIZADO 275 (TIPO B) COM ESPESSURA DE 0,50mm E COM ACABAMENTO PRÉ-PINTADO, NA COR BRANCA. O MIDO DEVERÁ SER COM ESPUMA DE POLIURETANO EXPANDIDO COM ESPESSURA 30mm.
- TIPO 2 - TELHA METÁLICA DE AÇO GALVANIZADO 275 (TIPO B) TRAPEZOIDAL, LR-40 ESPESSURA 0,65mm COM ACABAMENTO PRÉ-PINTADO, NA COR BRANCA.

- SOLDAS CONFORME A NORMA AWS, ELETRODO E70XX.
- PINTURA - ESPECIFICAÇÕES CONFORME NORMA ISO 8501.
 - PREPARO DA SUPERFÍCIE:
 - A SUPERFÍCIE DEVERÁ SER LIMPA COM JATO ABRASIVO A FUNDO - Sa 2 1/2 ISO 8501-1.
 - TINTA DE FUNDO:
 - TINTA DE FUNDO EM PRIMER EPOXI AMINA ÓXIDO DE FERRO (FB 6385/SB 5220), OU PRIMER EPOXI AMIDA (FB 6475/SB 5335) EM DUAS DEMÃO DE TINTA ESPESSURA DE 120 MICRONS QUANDO SECA.
 - TINTA DE ACABAMENTO:
 - TINTA DE ACABAMENTO EM POLIURETANO ACRÍLICO ALIFÁTICO EM DUAS DEMÃO DE TINTA, ESPESSURA DE 80 MICRONS, QUANDO SECA COM DUAS DEMÃO.
- AS ESPECIFICAÇÕES CONTIDAS NESTE PROJETO NÃO PODERÃO SER ALTERADAS SEM A CONSULTA PREVIA DO PROJETISTA.

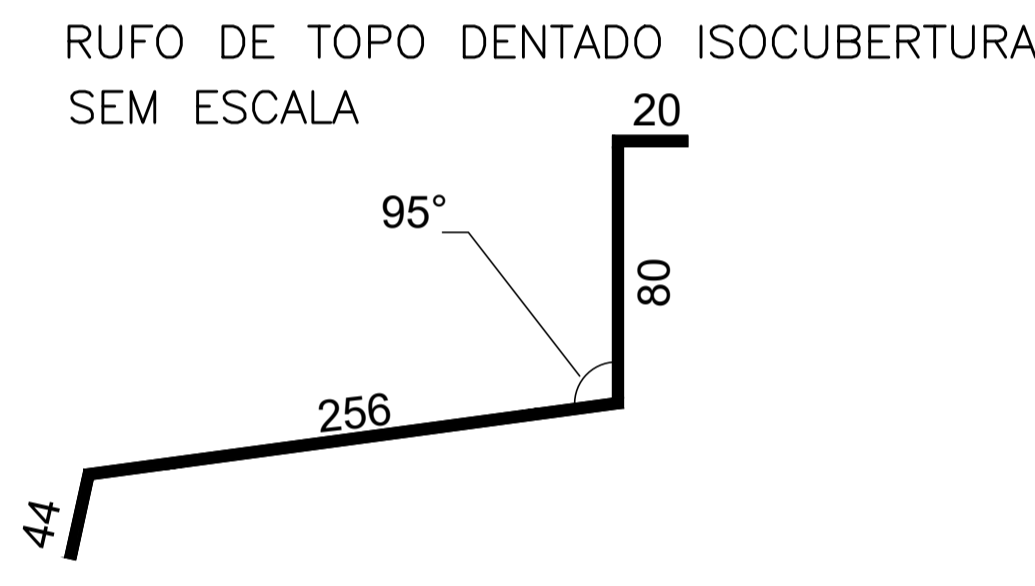
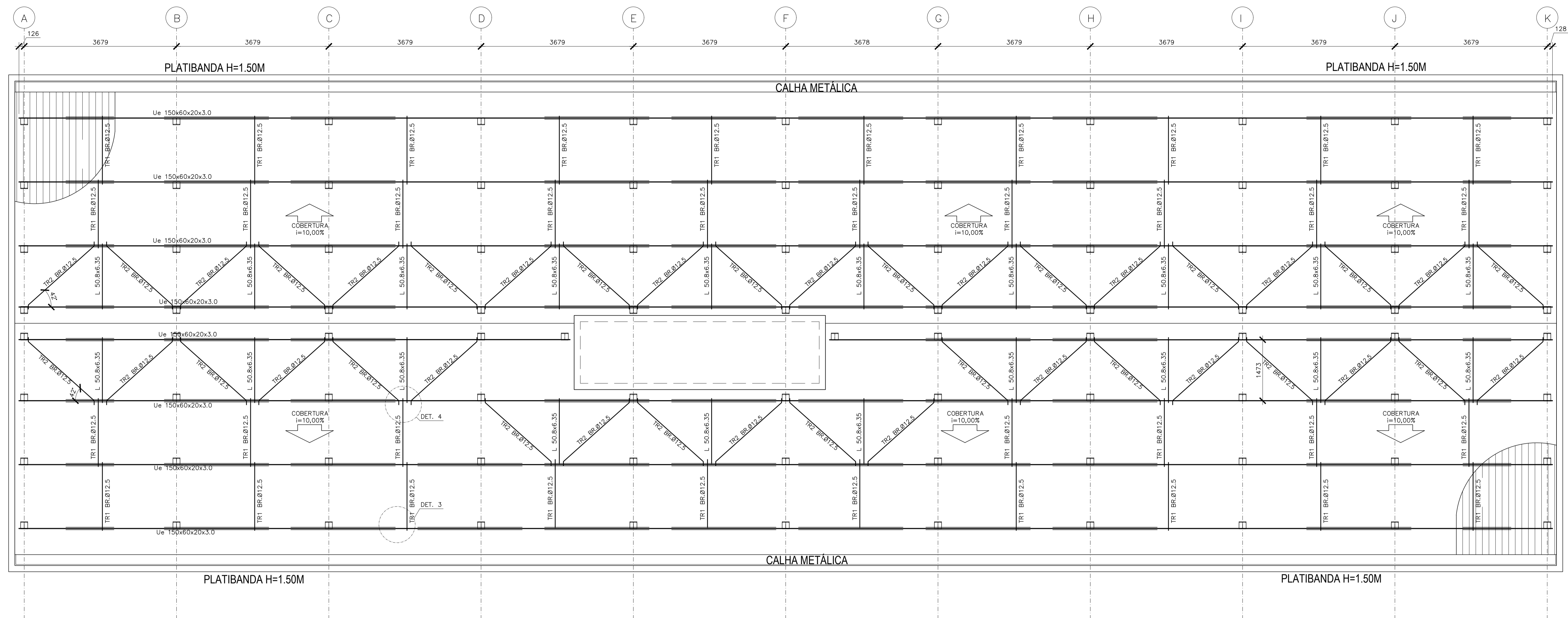
05			
04			
03			
02			
01			
Nº	DESCRIÇÃO	RESP.	DATA

REVISÃO

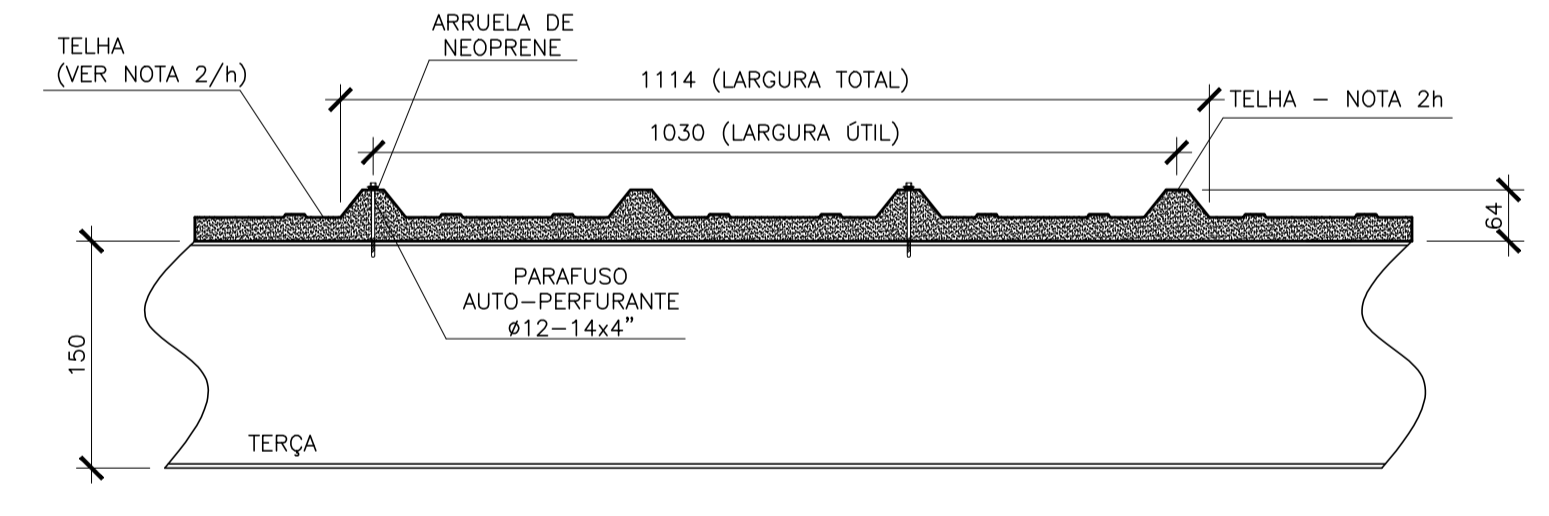
<p>SEDU</p>	<p>GOVERNO DO ESTADO DO ESPÍRITO SANTO</p> <p>SECRETARIA DE ESTADO DA EDUCAÇÃO - SEDU</p> <p>GERÊNCIA DE REDE FÍSICA ESCOLAR</p>	<p>CONSÓRCIO CONTROL TEC SETEC</p>
	<p>EEEFM FERNANDO DUARTE RABELO</p>	
<p>ENDEREÇO: Praça Cristóvão Jaques, 260 - Santa Helena, Vitória - ES, 29055-070</p>	<p>PROJETO: PROJETO ESTRUTURA METÁLICA COBERTURA</p>	
<p>GERENTE DA GERÊNCIA: AURÉLIO MENEZES RIBEIRO</p>	<p>ESCALA: INDICADA</p>	<p>UNIDADE: CENTÍMETROS</p>
<p>COORDENADOR GERAL: MARCELO AMORIM GONÇALVES</p>	<p>CREA BR: 0600542770</p>	<p>VISTO:</p>
<p>AUTOR PROJETO: ERICÓ DA SILVA GUERRA</p>	<p>CREA ES: 18411/D</p>	<p>VISTO:</p>
<p>RESPONSÁVEL TÉCNICO: HARLEY D. GOMES</p>	<p>CREA:</p>	<p>VISTO:</p>
<p>ARQUIVO: VIX17-P02-EM-E-R0-01.dwg</p>	<p>DESENHO: DIEGO</p>	<p>VISTO:</p>
<p>REFERÊNCIA:</p>	<p>DESENHO: DIEGO</p>	<p>VISTO:</p>
<p>FORMATO: OBSERVAÇÕES:</p>	<p>DATA: FEV/2021</p>	<p>VISTO:</p>
		<p>REVISÃO:</p>

COBERTURA BLOCO 4 ESTRUTURAS METÁLICAS EL +11,01 - PLANO DE BASES E DETALHES

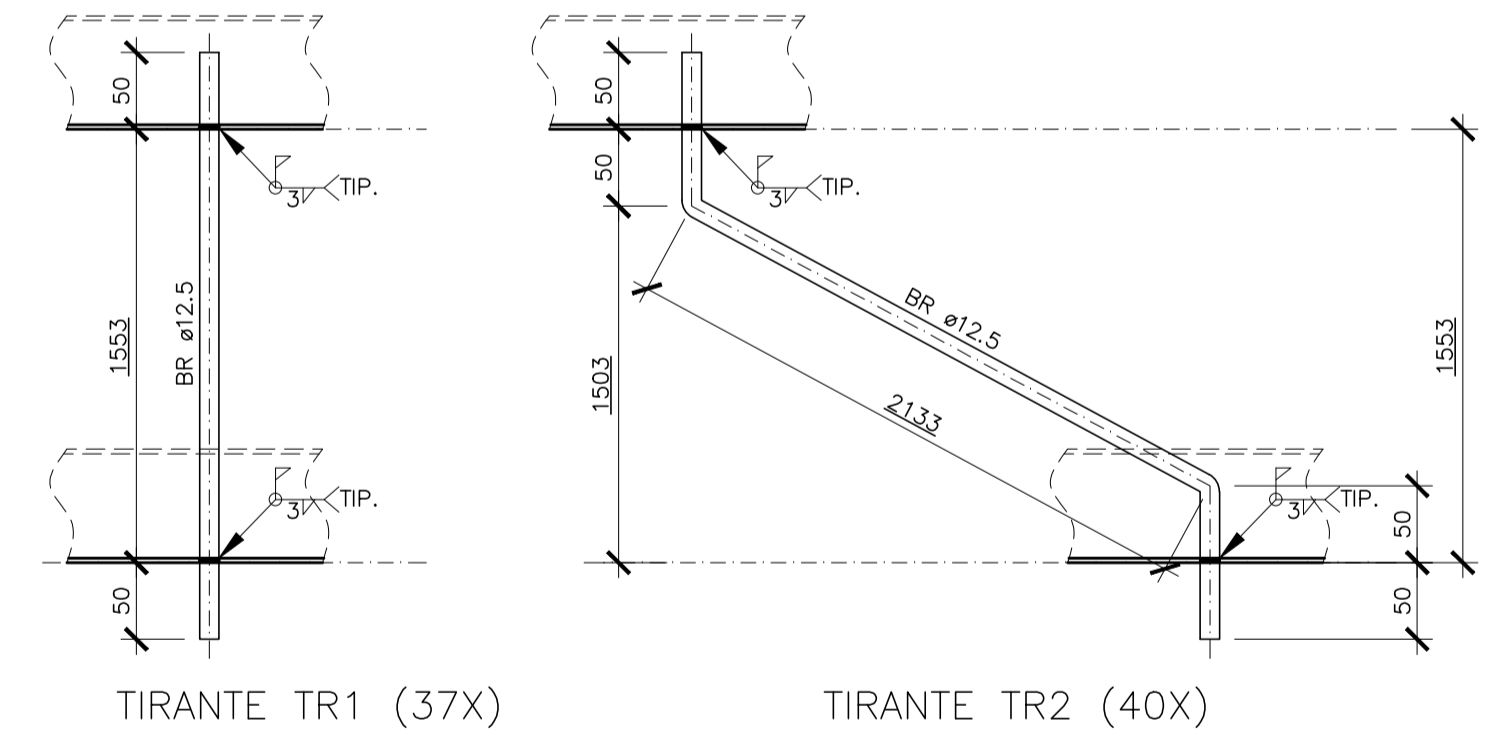
01
02



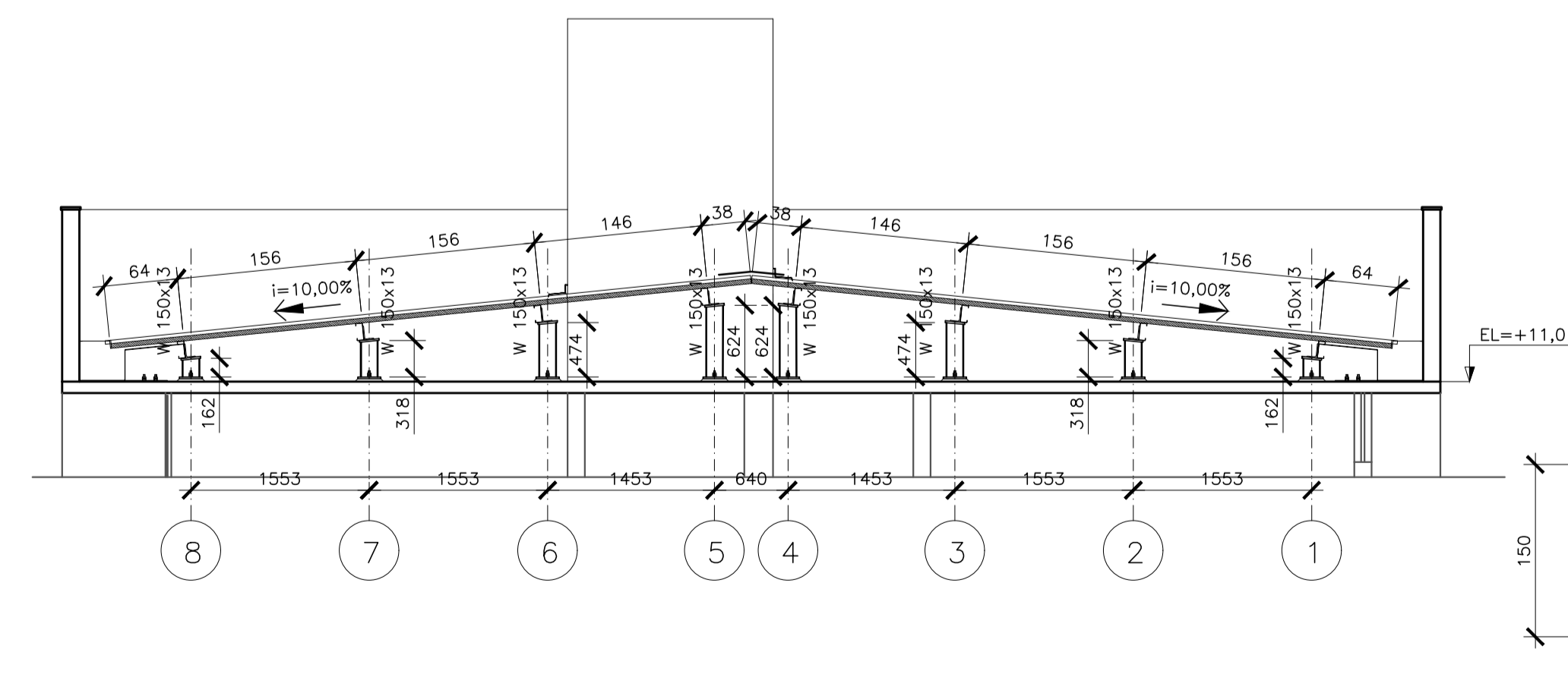
COBERTURA BLOCO 4 - PLANO DAS TERÇAS EL +11,01
ESCALA 1/50



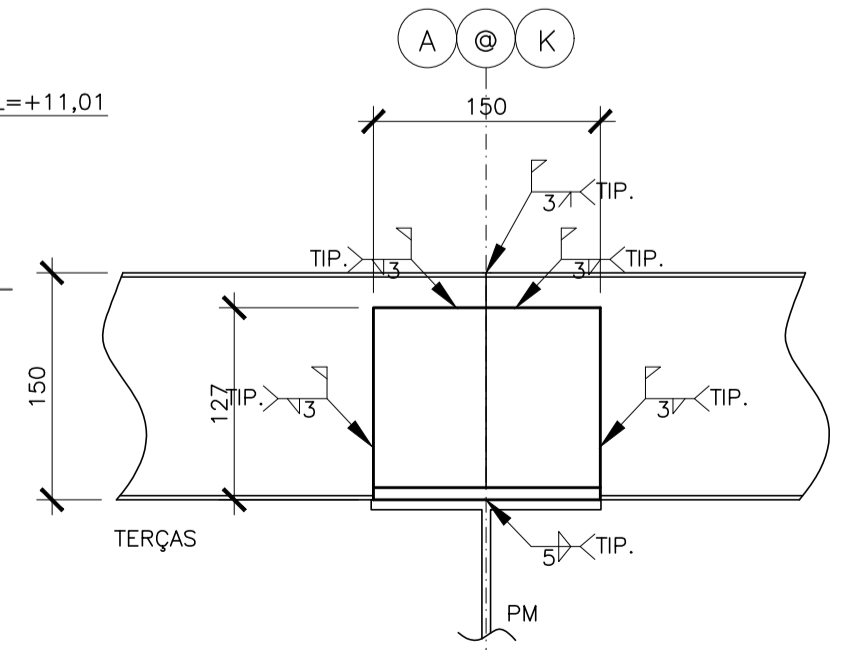
DETALHE 1 - FIXAÇÃO TÍPICA DAS TELHAS
ESCALA 1/5



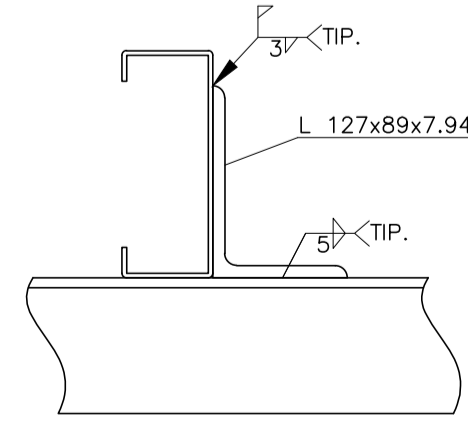
DETALHE - TIRANTES FLEXÍVEIS
ESCALA 1/5



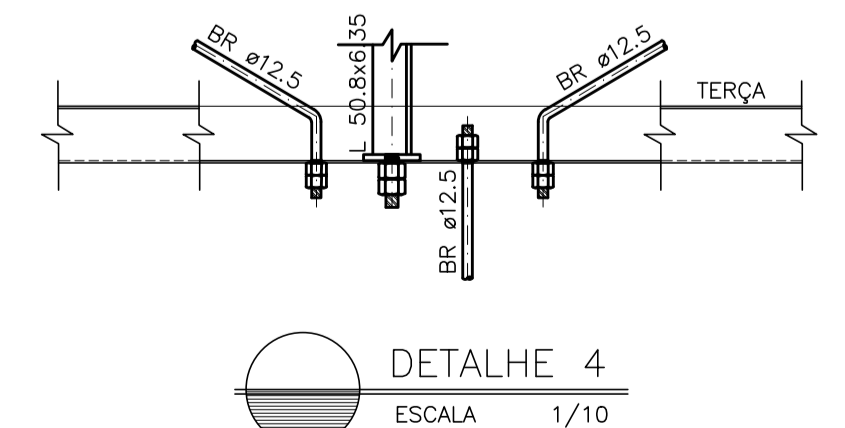
COBERTURA BLOCO 4 - ELEVÇÃO DAS FILAS A@K
ESCALA 1/50



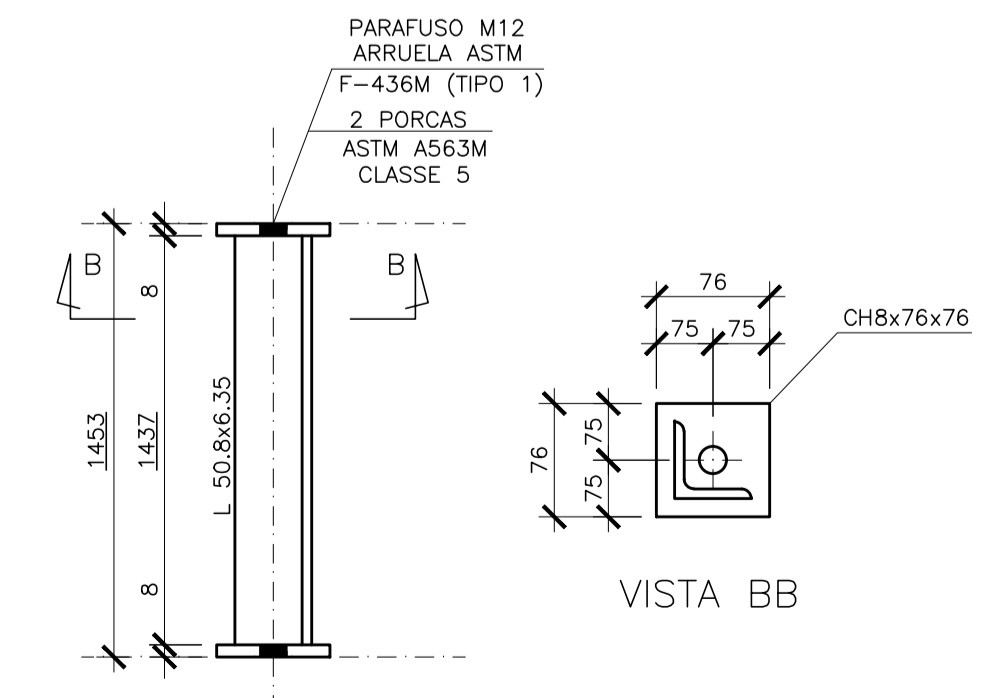
DETALHE - FIXAÇÃO DAS TERÇAS
ESCALA 1/5



DETALHE 3
ESCALA 1/10



DETALHE 4
ESCALA 1/10



DETALHE - TIRANTE RÍGIDO (20X)
ESCALA 1/5

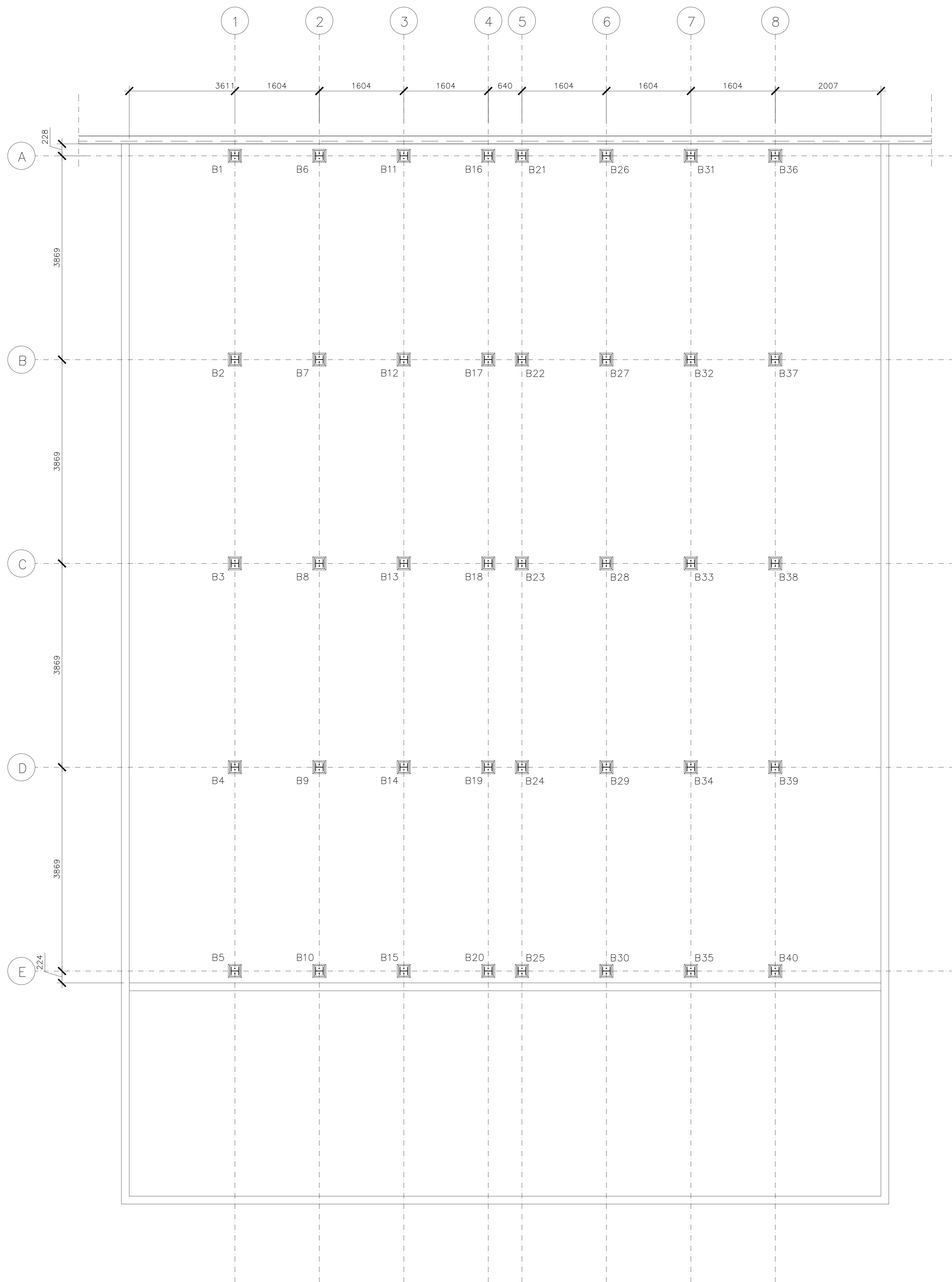
- NOTAS GERAIS
- DIMENSÕES EM MILÍMETRO E ELEVAÇÕES EM METRO, EXCETO ANOTADO.
 - MATERIAL:
 - PERFIS LAMINADOS "W": AÇO ASTM A572 GRAU 50.
 - PERFIS LAMINADOS "L": AÇO ASTM A36.
 - PERFIS DE CHAPA DOBRADA: AÇO ASTM A570 GRAU 33.
 - BARROS REDONDOS: AÇO ASTM A36.
 - CHUMBEADORES:
 - PRE-CONCRETAGEM - TIPO J AÇO ASTM A36. POS-CONCRETAGEM - DE EXPANSÃO WALSTWA CBE12095 ø1/2", CBE58115 ø5/8" E CBE34145 ø3/4" OU EQUIVALENTE.
 - CHAPAS: AÇO ASTM A36.
 - PARAFUSOS
 - PARA LIGAÇÕES PRINCIPAIS: AÇO ASTM A325 GALVANIZADO.
 - PARA LIGAÇÕES SECUNDÁRIAS (ESCADAS, CORRIMÕES, TERÇA E TRAVESSAS) AÇO ASTM A307.
 - TIPO 1 - TELHA METÁLICA TERMO-ACÚSTICA TERMLOR, DA PERFLOR OU EQUIVALENTE TÉCNICO, SENDO A TELHA SUPERIOR LR-33 E CHAPA INFERIOR NEPUVADA, AMBAS EM AÇO GALVANIZADO 275 (TIPO B) COM ESPESSURA DE 0,50mm E COM ACABAMENTO PRÉ-PINTADO, NA COR BRANCA. O MIDO DEVERÁ SER COM ESPUMA DE POLIURETANO EXPANDIDO COM ESPESSURA 30mm.
 - TIPO 2 - TELHA METÁLICA DE AÇO GALVANIZADO 275 (TIPO B) TRAPEZOIDAL LR-40 ESPESSURA 0,65mm COM ACABAMENTO PRÉ-PINTADO, NA COR BRANCA.
 - SOLDAS CONFORME A NORMA AWS, ELETRODO E70XX.
 - PINTURA - ESPECIFICAÇÕES CONFORME NORMA ISO 8501.
 - 1- PREPARO DA SUPERFÍCIE:
 - A SUPERFÍCIE DEVERÁ SER LIMPADA COM JATO ABRASIVO A FUNDO - So 2 1/2 ISO 8501-1.
 - 2- TINTA DE FUNDO:
 - TINTA DE FUNDO EM PRIMER EPOXI AMINA ÓXIDO DE FERRO (FB 6385/SB 5220), OU PRIMER EPOXI AMIDA (FB 6475/SB 5335) EM DUAS DEMÃO DE TINTA ESPESSURA DE 120 MICRONS QUANDO SECA.
 - 3- TINTA DE ACABAMENTO:
 - TINTA DE ACABAMENTO EM POLIURETANO ACRÍLICO ALIFÁTICO EM DUAS DEMÃO DE TINTA, ESPESSURA DE 80 MICRONS, QUANDO SECA COM DUAS DEMÃO.
 - AS ESPECIFICAÇÕES CONTIDAS NESTE PROJETO NÃO PODERÃO SER ALTERADAS SEM A CONSULTA PREVIA DO PROJETISTA.

05			
04			
03			
02			
01			
Nº	DESCRIÇÃO	RESP.	DATA

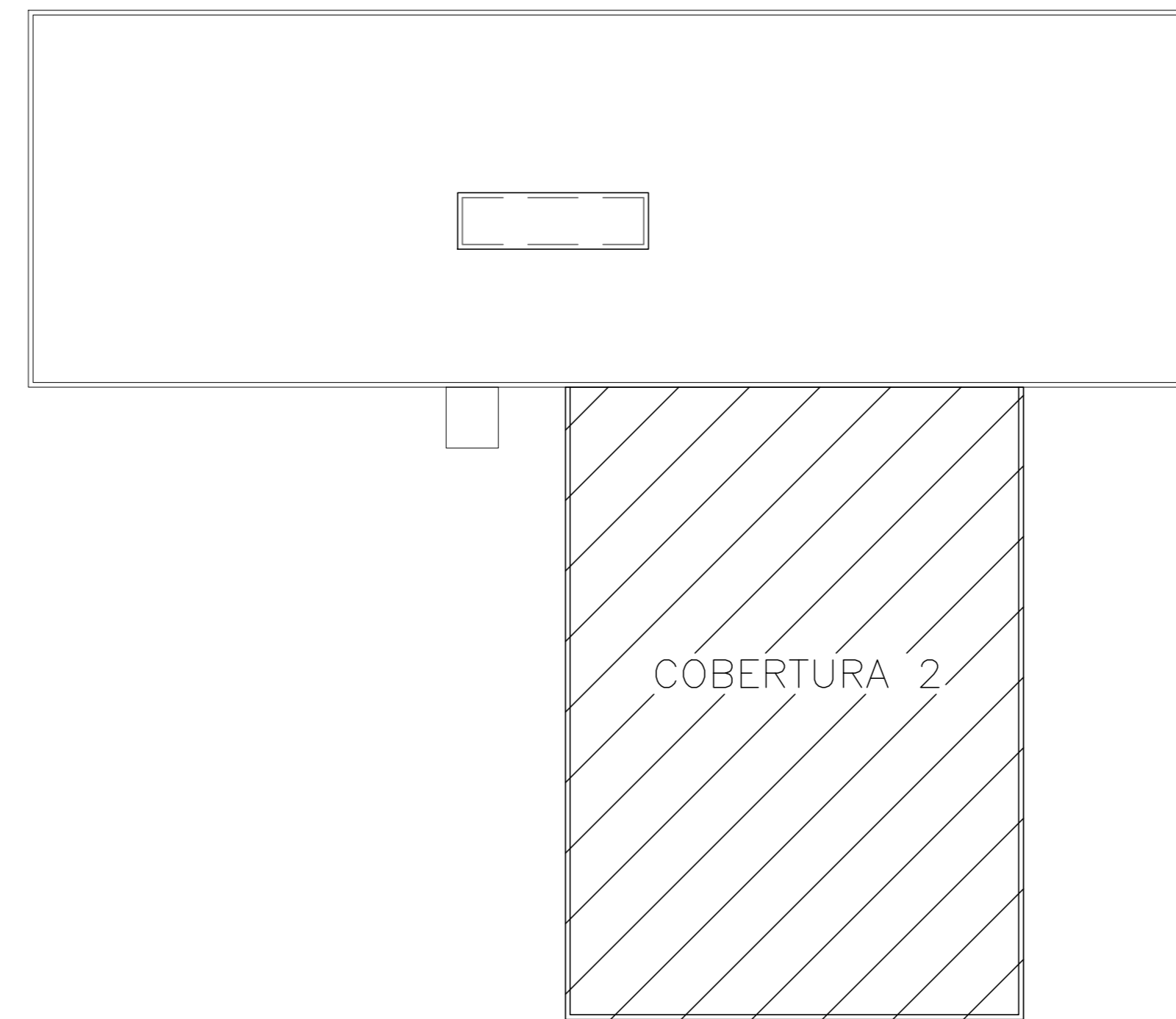
REVISÃO

<p>SEDU</p>	<p>GOVERNO DO ESTADO DO ESPÍRITO SANTO</p> <p>SECRETARIA DE ESTADO DA EDUCAÇÃO - SEDU</p>	<p>CONSORCIO CONTROL TEC SETEC</p>
	<p>GERÊNCIA DE REDE FÍSICA ESCOLAR</p>	
	<p>EEEFM FERNANDO DUARTE RABELO</p>	

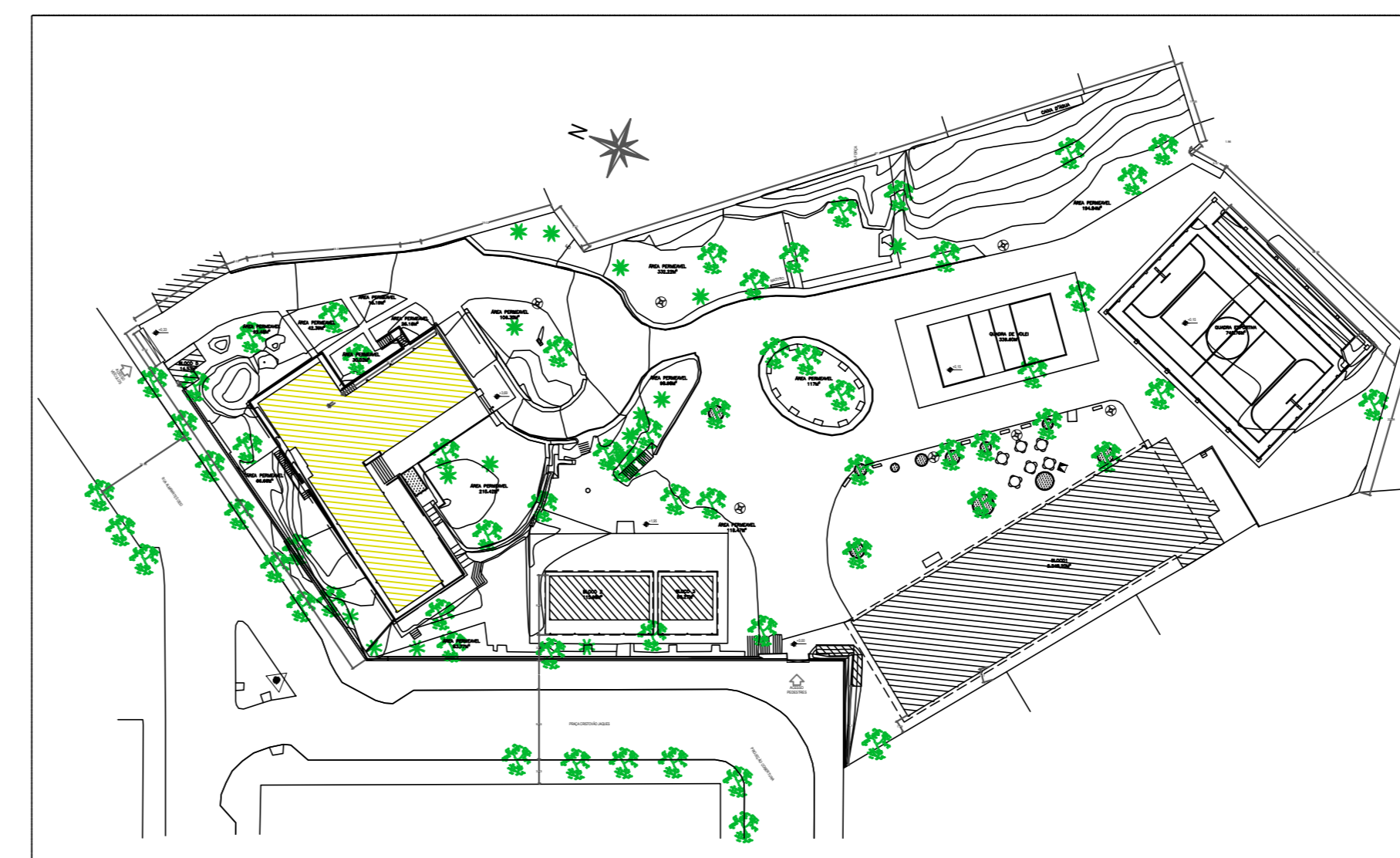
TÍTULO		
ENDEREÇO: Praça Cristóvão Jaques, 260 - Santa Helena, Vitória - ES, 29055-070		
PROJETO: PROJETO ESTRUTURA METÁLICA COBERTURA	PROJETO: ESTRUTURAL	
ELABORADOR ESTADUAL: ALRÉLIO MENEZELI RIBEIRO	ESCALA: INDICADA	UNIDADE: CENTÍMETROS
GERENTE DA GERÊNCIA: MARCELO AMORIM GONÇALVES	CREA BR: 0600542770	VISTO:
COORDENADOR GERAL: ERICO DA SILVA GUERRA	CREA ES: 18411/D	VISTO:
AUTOR PROJETO: HARLLEY D. GOMES	CREA: 18411/D	VISTO:
RESPONSÁVEL TÉCNICO:	DESENHO: DIEGO	VISTO:
ARQUIVO: VIX17-P02-EM-E-RO-01.dwg	DESENHO: DIEGO	VISTO:
REFERÊNCIA:	REFERÊNCIA:	FOLHA: 02
FORMATO: OBSERVAÇÕES:	DATA: FEV/2021	VISTO: 02
REVISÃO:	REVISÃO:	REVISÃO:



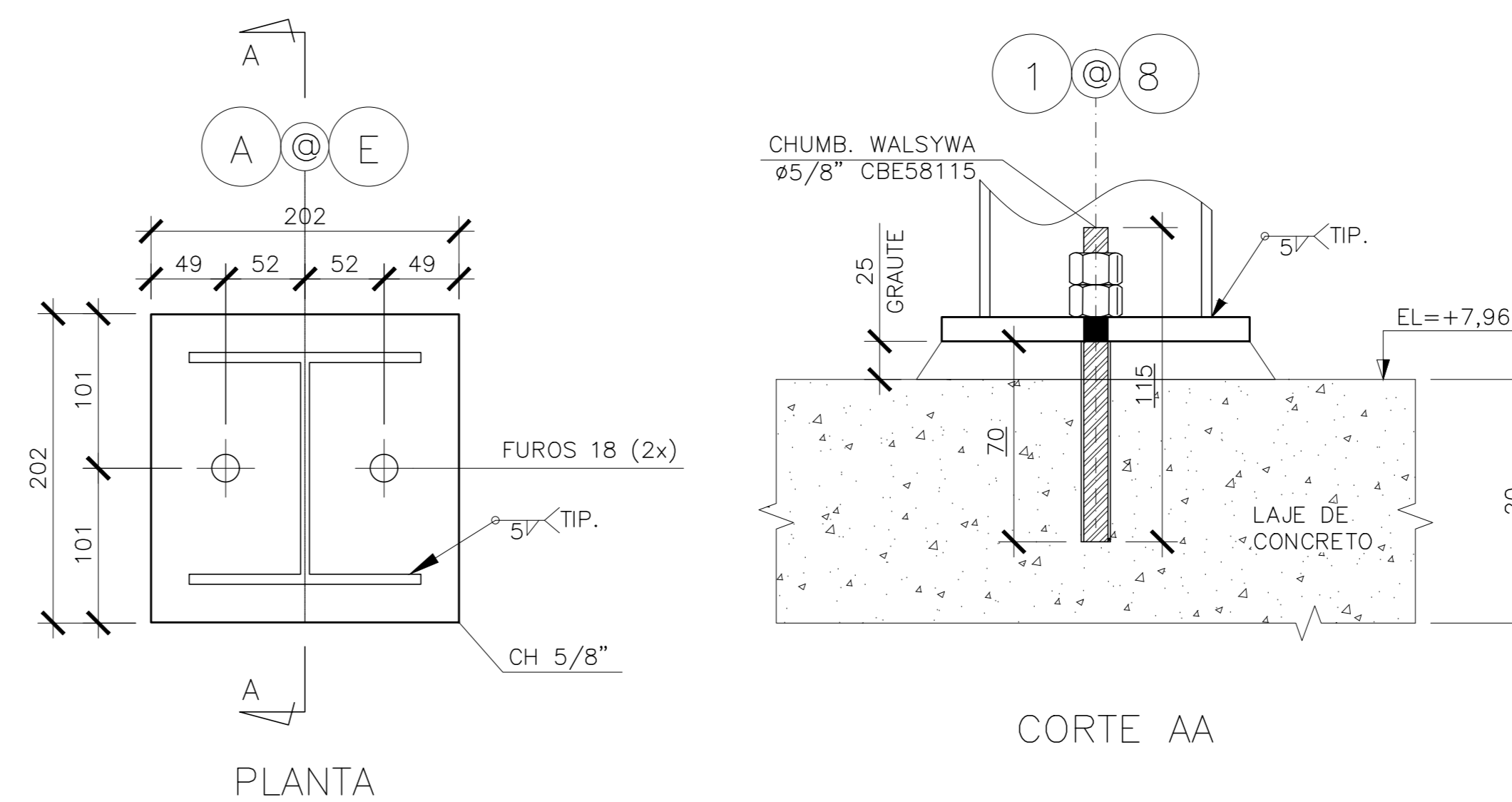
COBERTURA BLOCO 4 - PLANO DE BASES EL +7,96
ESCALA 1/50



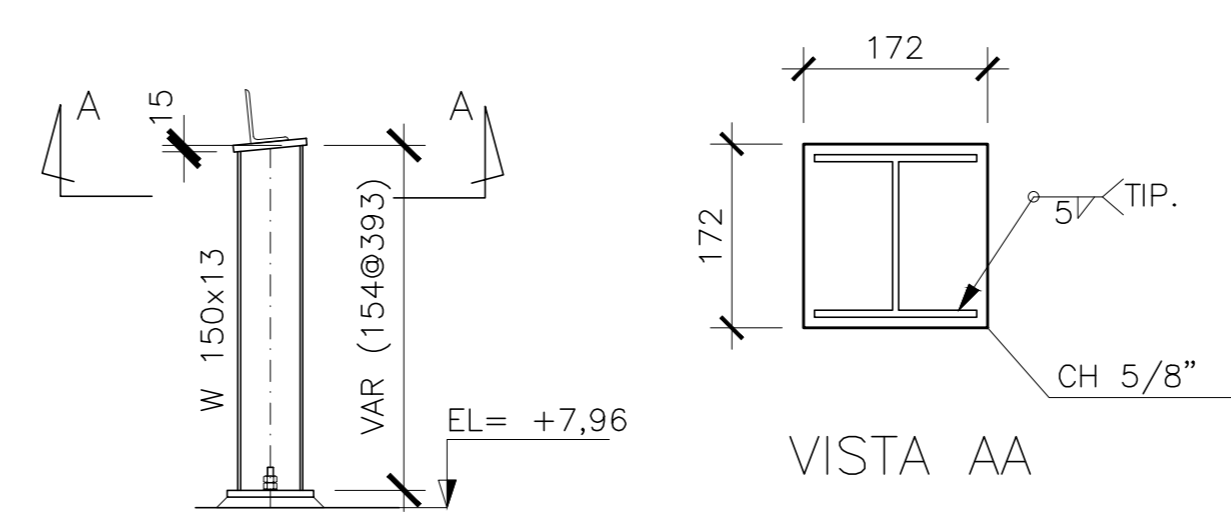
PLANTA DE ARTICULAÇÃO
ESCALA 1/250



PLANTA CHAVE
ESCALA s/esc



BASE TIPO I SOBRE LAJE (40x)
ESCALA 1/5



DETALHE - PILARES
ESCALA 1/25

LISTA DE MATERIAIS					
COMPONENTE	DESCRIÇÃO	MATERIAL	QUANT.	UND.	PESO (kg)
BASES	CHUMBADOR DE EXPANSÃO WALSYWA ø5/8"	AÇO GALVANIZADO	80,00	pg	-
	CHAPA 202x202x5/8" 125,44 kg/m ²	ASTM A-36	1,63	m ²	204,47
COLUNAS	PERFIL W 150x13 13,0 kg/m	ASTM A572 Gr50	10,96	m	142,48
	CHAPA 172x172x5/8" 125,44 kg/m ²	ASTM A-36	1,18	m ²	148,02
TERÇAS	UDC ENRUECIDO 150x60x20x3.00 6,83 kg/m	ASTM A570 Gr33	125,84	m	859,49
	L ABAS DESIGUAIS 127x89x7,94 12,95 kg/m	ASTM A-36	6,00	m	77,70
TIRANTES	BARRA REDONDA ø12,5 0,99 kg/m	ASTM A-36	61,28	m	60,66
	L ABAS IGUAIS 50,8x6,35 4,74 kg/m	ASTM A-36	12,64	m	59,91
TELHAS	CHAPA 8,0 62,72 kg/m ²	ASTM A-36	0,09	m ²	5,80
	TELHA EM AÇO GALVALUME TRAPEZOIDAL 40, e=0,50mm, PINTURA COR BRANCA NAS DUAS FACES, INCLUSIVE ACESSÓRIO DE FIXAÇÃO	ASTM A-36/ POLIURETANO	187,02	m ²	880,86
ACESSÓRIOS	PARAFUSO SEXTAVADO ø12,5x38	ASTM A325	16,00	und	-
	ARRUELA LISA ø13	ASTM F-436M TPA	16,00	und	-
	PORCA SEXTAVADA ø13	ASTM A563M Gr2H	32,00	und	-
	PARAFUSO AUTO-PERFURANTE ø12x14x4"	AÇO GALVANIZADO	460,00	und	-
	ARRUELA DE NEOPRENE ø13	NEOPRENE	460,00	und	-
	RUFO METÁLICO	AÇO GALVANIZADO	23,48	m	-
					2.439,39 kg

NOTAS GERAIS

- DIMENSÕES EM MILÍMETRO E ELEVAÇÕES EM METRO, EXCETO ANOTADO.
- MATERIAL:
 - PERFIS LAMINADOS "W": AÇO ASTM A572 GRAU 50.
 - PERFIS LAMINADOS "L": AÇO ASTM A36.
 - PERFIS DE CHAPA DOBRADA: AÇO ASTM A570 GRAU 33.
 - BARRAS REDONDAS: AÇO ASTM A36.
 - CHUMBADORES:
 - PRÉ-CONCRETAGEM - TIPO J AÇO ASTM A36.
 - POS-CONCRETAGEM - DE EXPANSÃO WALSYWA CBE12095 ø1/2", CBE58115 ø5/8" E CBE34145 ø3/4" OU EQUIVALENTE.
 - CHAPAS: AÇO ASTM A36.
 - PARAFUSOS
 - PARAFUSOS PRINCIPAIS: AÇO ASTM A325 GALVANIZADO.
 - PARA LIGAÇÕES SECUNDÁRIAS (ESCADAS, CORRIMÃO, TERÇA E TRAVESSAS) AÇO ASTM A307.
 - TIPO 1 - TELHA METÁLICA TERMO-ACÚSTICA TERMOLOC, DA PERFILOR OU EQUIVALENTE TÉCNICO, SENDO A TELHA SUPERIOR LR-33 E CHAPA INFERIOR NERVURADA, AMBAS EM AÇO GALVANIZADO Z275 (TIPO B) COM ESPESURA DE 0,50mm E COM ACABAMENTO PRÉ-PINTADO, NA COR BRANCA. O MILO DEVERÁ SER COM ESPUMA DE POLIURETANO EXPANDIDO COM ESPESURA 30mm.
 - TIPO 2 - TELHA METÁLICA DE AÇO GALVANIZADO Z275 (TIPO B) TRAPEZOIDAL LR-40 ESPESURA 0,65mm COM ACABAMENTO PRÉ-PINTADO, NA COR BRANCA.
- SOLDAS CONFORME A NORMA AWS, ELETRODO E70XX.
- PINTURA - ESPECIFICAÇÕES CONFORME NORMA ISO 8501.
 - PREPARO DA SUPERFÍCIE:
 - A SUPERFÍCIE DEVERÁ SER LIMPA COM JATO ABRASIVO A FUNDO - Sa 2 1/2 ISO 8501-1.
 - TINTA DE FUNDO:
 - TINTA DE FUNDO EM PRIMER EPOXI AMINA ÓXIDO DE FERRO (FB 6385/SB 5220), OU PRIMER EPOXI AMIDA (FB 6475/SB 5335) EM DUAS DEMÃO DE TINTA ESPESURA DE 120 MICRONS QUANDO SECA.
 - TINTA DE ACABAMENTO:
 - TINTA DE ACABAMENTO EM POLIURETANO ACRÍLICO ALIFÁTICO EM DUAS DEMÃO DE TINTA, ESPESURA DE 80 MICRONS, QUANDO SECA COM DUAS DEMÃO.
- AS ESPECIFICAÇÕES CONTIDAS NESTE PROJETO NÃO PODERÃO SER ALTERADAS SEM A CONSULTA PRÉVIA DO PROJETISTA.

Nº.	DESCRIÇÃO	RESP.	DATA
05			
04			
03			
02			
01			

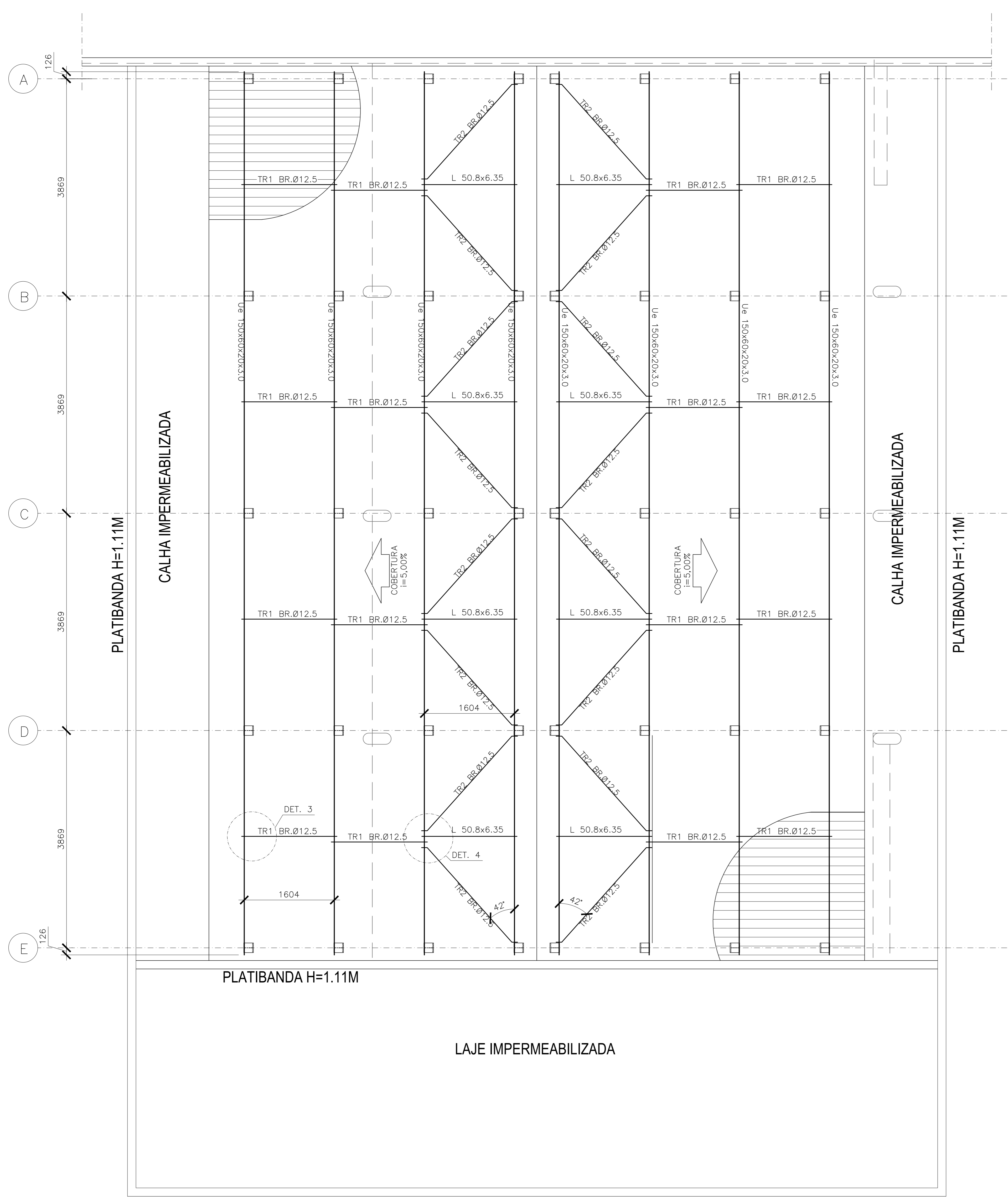
REVISÃO

	GOVERNO DO ESTADO DO ESPÍRITO SANTO SECRETARIA DE ESTADO DA EDUCAÇÃO - SEDU	CONSÓRCIO CONTROL TEC SETEC
	SEDU GERÊNCIA DE REDE FÍSICA ESCOLAR	

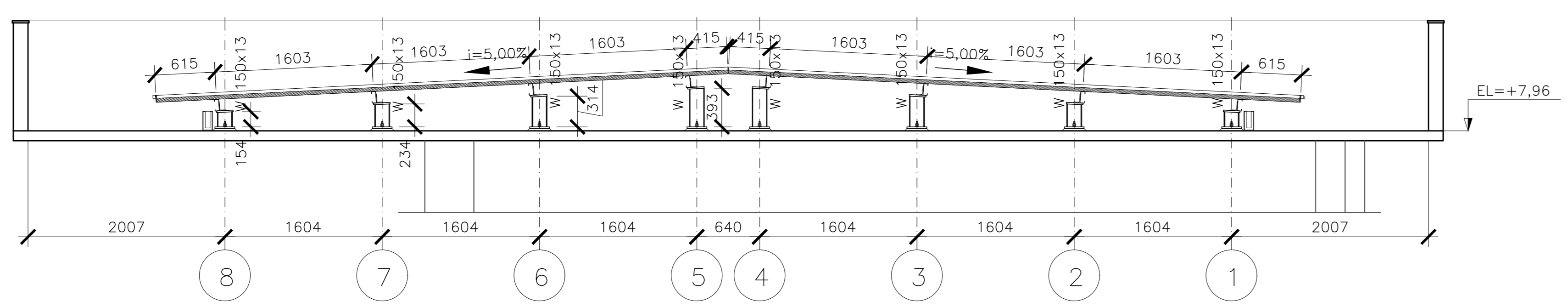
TÍTULO: **EEEFM FERNANDO DUARTE RABELO**

ENDEREÇO: Praça Cristóvão Jaques, 260 - Santa Helena, Vitória - ES, 29055-070

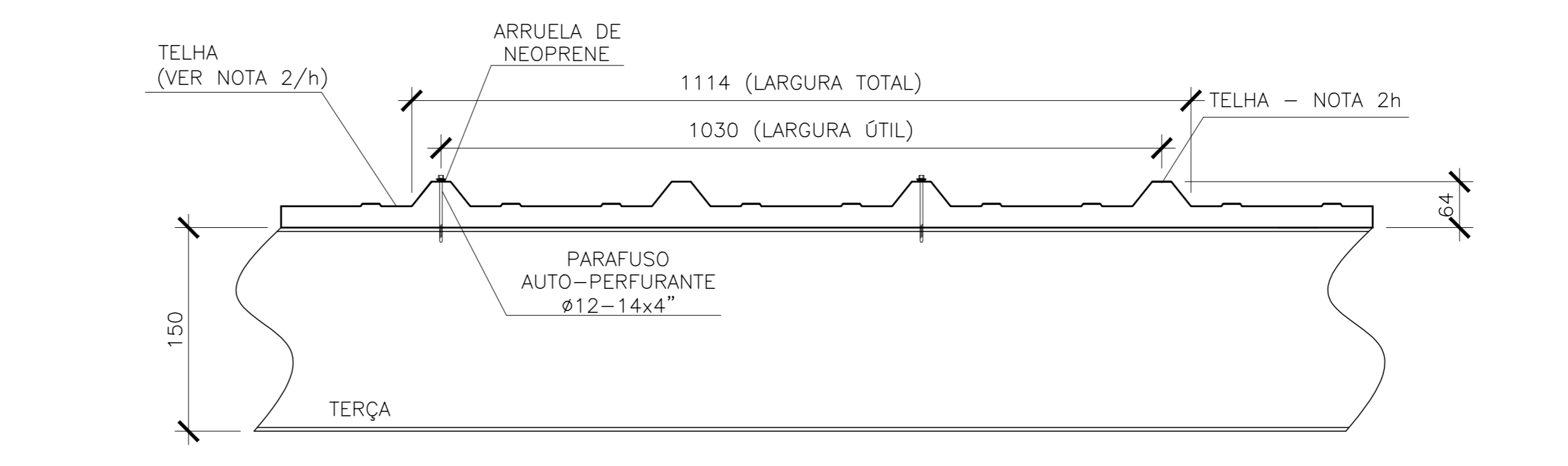
PRONCHA: PROJETO ESTRUTURA METÁLICA COBERTURA	PROJETO: ESTRUTURAL
SUBSECRETÁRIO ESTADUAL: AURÉLIO MENEQUELLI RIBEIRO	ESCALA: INDICADA
GERENTE DA GERÊNCIA: MARCELO AMORIM GONÇALVES	UNIDADE: CENTÍMETROS
COORDENADOR GERAL: ÉRICO DA SILVA CUERRA	CREA BR: 0600542770
AUTOR PROJETO: HARTLEY D. GOMES	CREA ES: 18411/D
RESPONSÁVEL TÉCNICO:	CREA:
ARQUIVO: VIX17-P02-EM-E-R0-02.dwg	DESENHO: DIEGO
REFERÊNCIA: COBERTURA DO AUDITÓRIO ESTRUTURAS METÁLICAS EL +7,96 - PLANO DE BASES E DETALHES	FOLHA: 01 02
FORMATO: OBSERVAÇÕES:	DATA: AGO/2019



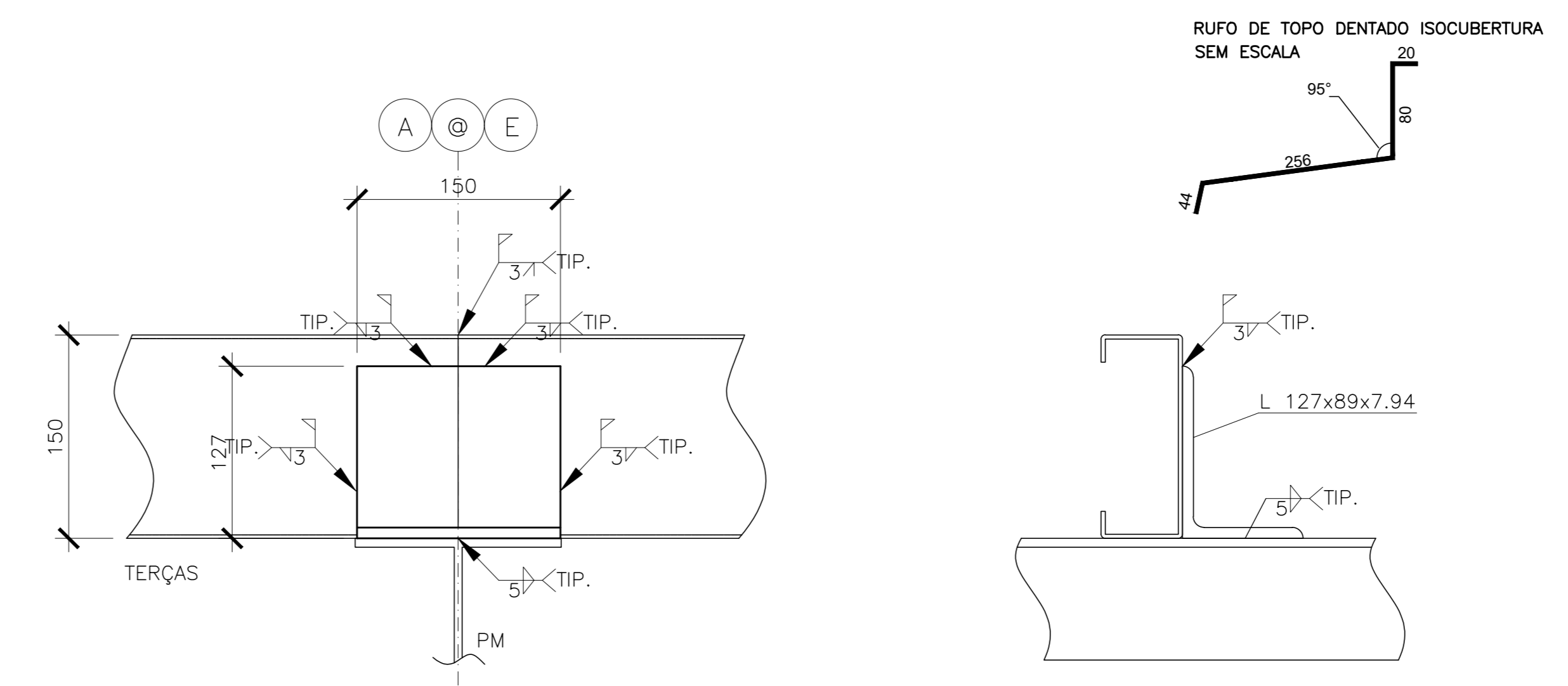
COBERTURA BLOCO 4 - PLANO DAS TERÇAS EL +7,96
ESCALA 1/50



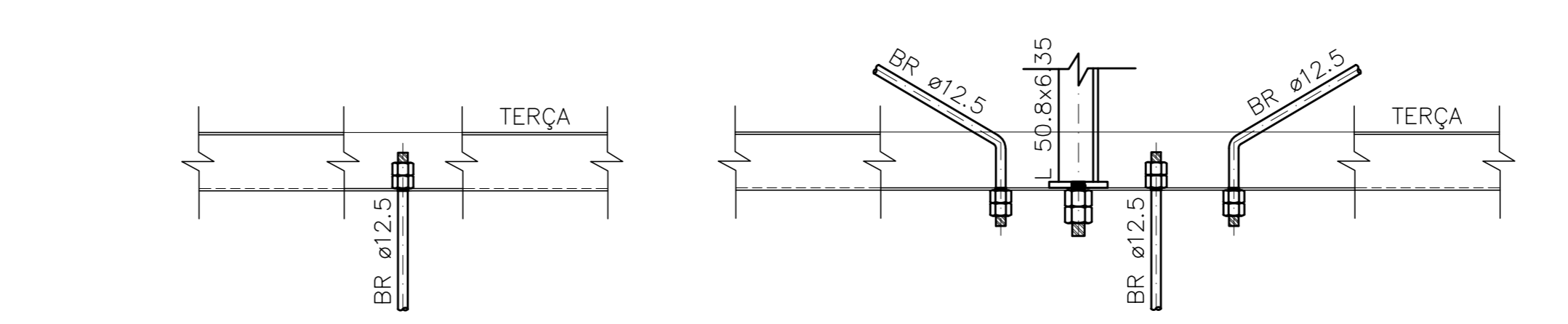
COBERTURA BLOCO 4 - ELEVÇÃO DAS FILAS A@E
ESCALA 1/50



DETALHE 1 - FIXAÇÃO TÍPICA DAS TELHAS
ESCALA 1/5

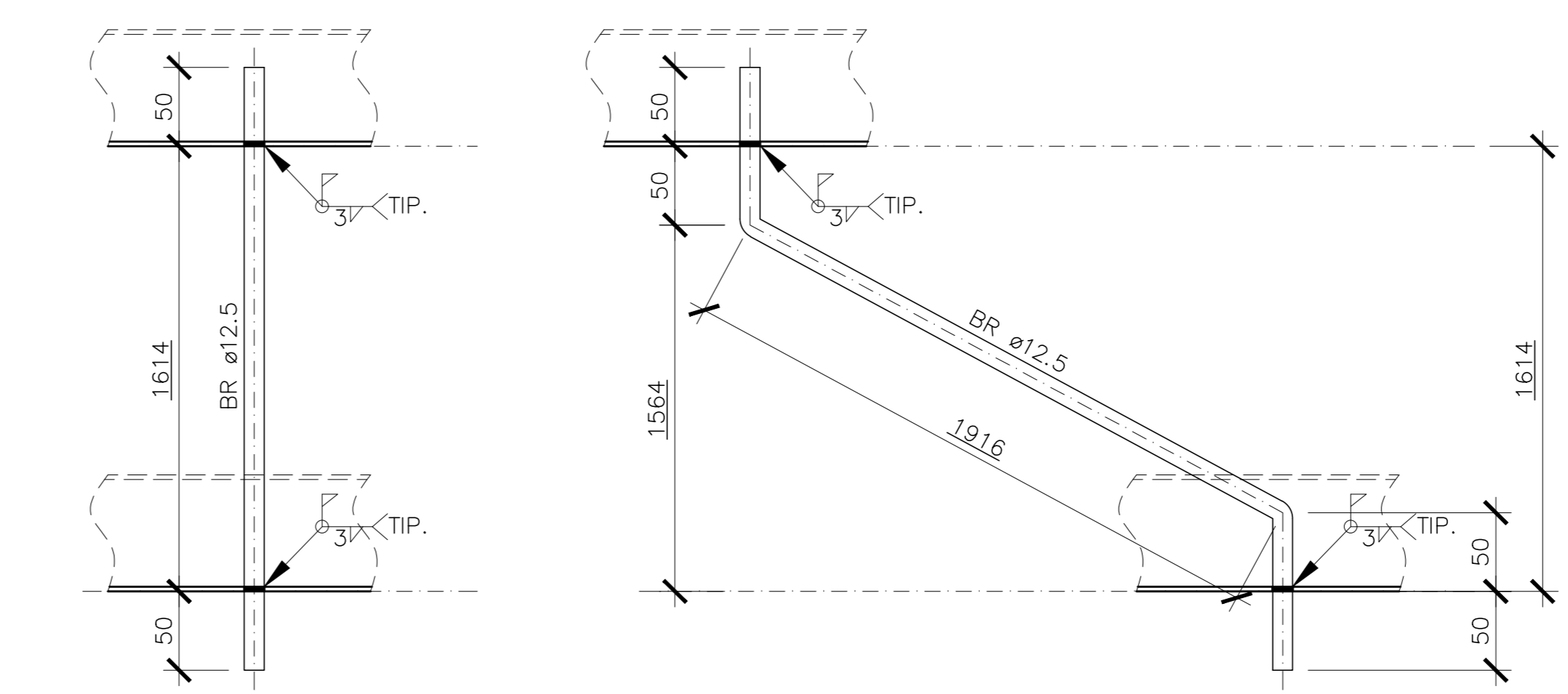


DETALHE - FIXAÇÃO DAS TERÇAS
ESCALA 1/5

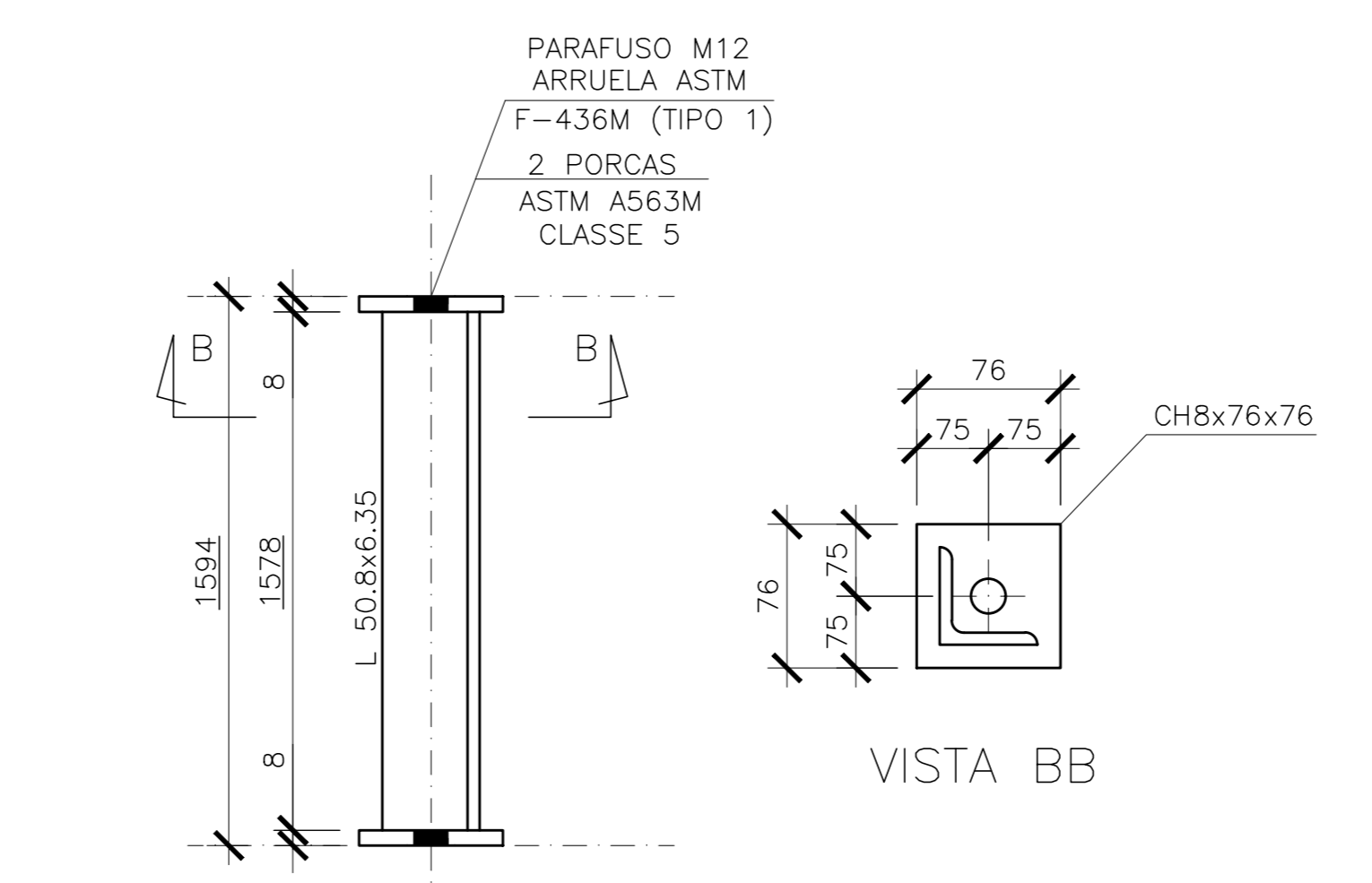


DETALHE 3
ESCALA 1/10

DETALHE 4
ESCALA 1/10



DETALHE - TIRANTES FLEXÍVEIS
ESCALA 1/5



DETALHE - TIRANTE RÍGIDO (8X)
ESCALA 1/5

NOTAS GERAIS

- DIMENSÕES EM MILÍMETRO E ELEVAÇÕES EM METRO, EXCETO ANOTADO.
- MATERIAL:
 - PERFIS LAMINADOS "W": AÇO ASTM A572 GRAU 50.
 - PERFIS LAMINADOS "L": AÇO ASTM A36.
 - PERFIS DE CHAPA DOBRADA: AÇO ASTM A570 GRAU 33.
 - BARRAS REDONDAS: AÇO ASTM A36.
- CHUMBADORES:
 - FRE-CONCRETAGEM - TIPO J AÇO ASTM A36.
 - POS-CONCRETAGEM - DE EXPANSÃO WALSYWA CBE12095 ø1/2", CBE58115 ø5/8" E CBE34145 ø3/4" OU EQUIVALENTE.
- CHAPAS: AÇO ASTM A36.
- PARAFUSOS:
 - PARA LIGAÇÕES PRINCIPAIS: AÇO ASTM A325 GALVANIZADO.
 - PARA LIGAÇÕES SECUNDÁRIAS (ESCADAS, CORRIMÕES, TERÇA E TRAVESSAS) AÇO ASTM A307.
- TELHA EM AÇO GALVALUME TRAPEZOIDAL 40, e=0,50mm, PINTURA COR BRANCA NAS DUAS FACES, INCLUSIVE ACESSÓRIO DE FIXAÇÃO.
- SOLDAS CONFORME A NORMA AWS, ELETRODO E70XX.
- PINTURA - ESPECIFICAÇÕES CONFORME NORMA ISO 8501.
 - PREPARO DA SUPERFÍCIE:
 - A SUPERFÍCIE DEVERÁ SER LIMPA COM JATO ABRASIVO A FUNDO - Sa 2 1/2 ISO 8501-1.
 - TINTA DE FUNDO:
 - TINTA DE FUNDO EM PRIMER EPOXI AMINA ÓXIDO DE FERRO (FB 6385/SB 5220), OU PRIMER EPOXI AMIDA (FB 6475/SB 5335) EM DUAS DEMÃO DE TINTA ESPESURA DE 120 MICRONS QUANDO SECA.
 - TINTA DE ACABAMENTO:
 - TINTA DE ACABAMENTO EM POLIURETANO ACRÍLICO ALIFÁTICO EM DUAS DEMÃOS DE TINTA, ESPESURA DE 80 MICRONS, QUANDO SECA COM DUAS DEMÃOS.
- AS ESPECIFICAÇÕES CONTIDAS NESTE PROJETO NÃO PODERÃO SER ALTERADAS SEM A CONSULTA PRÉVIA DO PROJETISTA.

Nº.	DESCRIÇÃO	RESP.	DATA
05			
04			
03			
02			
01			

REVISÃO

GOVERNO DO ESTADO DO ESPÍRITO SANTO
SECRETARIA DE ESTADO DA EDUCAÇÃO - SEDU
GERÊNCIA DE REDE FÍSICA ESCOLAR

SEDU

CONSÓRCIO CONTROL TEC | SETEC

TÍTULO: **EEEFM FERNANDO DUARTE RABELO**

ENDEREÇO: Praia Cristóvão Jaques, 260 - Santa Helena, Vitória - ES, 29055-070

PRONHA: PROJETO ESTRUTURA METÁLICA COBERTURA	PROJETO: ESTRUTURAL
SUBSECRETÁRIO ESTADUAL: AURÉLIO MENEGUELLI RIBEIRO	ESCALA: INDICADA
GERENTE DA GERÊNCIA: MARCELO AMORIM GONÇALVES	UNIDADE: CENTÍMETROS
COORDENADOR GERAL: ÉRICO DA SILVA GUERRA	CREA BR: 0600542770
AUTOR PROJETO: HARLLEY D. GOMES	CREA ES: 18411/D
RESPONSÁVEL TÉCNICO:	CREA:
ARQUIVO: VIX17-P02-EM-E-R0-02.dwg	DESENHO: DIEGO

REFERÊNCIA: **COBERTURA DO AUDITÓRIO ESTRUTURAS METÁLICAS PLANO DAS TERÇAS, ELEVAÇÃO DAS FILAS E DETALHES**

FORMATO: OBSERVAÇÕES: DATA: AGO/2019 VISTO: REVISÃO:

FOLHA: **02** / **02**

ASSINATURAS (4)

Documento original assinado eletronicamente, conforme MP 2200-2/2001, art. 10, § 2º, por:

HARLEY DAVIDSON GOMES

ENGENHEIRO CIVIL
GERFE - SEDU - GOVES
assinado em 08/10/2021 08:49:08 -03:00

WILSON RODRIGUES GONÇALVES

COORDENADOR DE PROJETOS
GERFE - SEDU - GOVES
assinado em 08/10/2021 08:31:41 -03:00

ERICO DA SILVA GUERRA

ENG. COORDENADOR GERAL MASTER
GERFE - SEDU - GOVES
assinado em 08/10/2021 16:32:34 -03:00

GUSTAVO ALMEIDA DE OLIVEIRA CHAVES

COORDENADOR DO CONSÓRCIO
GERFE - SEDU - GOVES
assinado em 08/10/2021 10:39:37 -03:00



INFORMAÇÕES DO DOCUMENTO

Documento capturado em 08/10/2021 17:10:57 (HORÁRIO DE BRASÍLIA - UTC-3)
por ANDRÉIA SEGLIA (TÉCNICA EDIFICAÇÕES - GERFE - SEDU - GOVES)
Valor Legal: ORIGINAL | Natureza: DOCUMENTO NATO-DIGITAL

A disponibilidade do documento pode ser conferida pelo link: <https://e-docs.es.gov.br/d/2021-WHQ4BB>